

Proiectarea si optimizarea preselor mecanice

Bucur Andrei-Mihai

Rezumat:

Mașinile de prelucrat prin deformare au, de regulă, o cinematică simplă, dar de foarte multe ori, cinematica acestora necesită o mulțime de calcule și analize în vederea alegerii optime a rapoartelor de transmitere a mișcării. Prin această optimizare se are în vedere și o comportare dinamică superioară cu un consum energetic redus. Prin această lucrare se caută să se propună o metodologie de întocmire a schemelor cinemate printr-o programare simplă folosind software-ul MathCAD, dar și printr-o proiectare parametrizată cu ajutorul software-ului CAD SolidWorks.

Cuvinte cheie: Presă mecanică , optimizare , parametrizare

INTRODUCERE

Deoarece există o gamă largă de posibilități tehnologice și productivități tehnologice , preșele mecanice cu excentric constituie în cea mai importantă grupă de mașini pentru prelucrarea metalelor prin presare la rece. Preșele mecanice cu excentric (cu manivelă) sunt folosite pentru realizarea majorității operațiilor de presare la rece , mai ales pentru operații de ștanțare.

Preșele mecanice cu simplă acțiune au un singur element executor numit culisor , de care se prinde partea a a matriței sau a ștanței.

Clasificare preșe mecanice

- Preșe mecanice cu șurub;
- Preșe mecanice cu genunchi;
- Preșe mecanice cu bielă- manivelă

Preșe mecanice cu șurub: Preșele cu șurub sunt mașini simple și relative ieftine în raport cu forțele pe care le utilizează. Ele se utilizează pentru operații foarte variate de deformare a metalelor atât la cald cât și la rece: matrițări, debavurări, ștanțări, ambutisări, calibrări, îndoiri etc.

De asemenea , ele reprezintă avantajul că au curse mari și permit schimbarea sculelor cu ușurință. Vitezele de lucru și de deformare sunt mai mari decât la alte categorii de preșe mecanice, dar au un randament inferior.

Preșe mecanice cu genunchi: Mecanismele cu genunchi se utilizează pentru realizarea mișcării principale la mașinile pentru prelucrări prin deformare , controlate de cursă. Prin folosirea unor asemenea mecanisme se realizează reducerea vitezei de deformare pe lungimea de lucru și cresc forțele de deformare viteza este mica se realizează durate mari de acțiune a forței de deformare , fapt cerut de anumite procese tehnologice de presare. Mecanismele cu genunchi sunt mecanisme simple plane , mai complexe decât cele cu bielă manivelă , ele au în componența lor cel puțin două elemente care pot fi socotite manivele .

Preșe cu manivelă (cu excentric): Datorită gamei largi de posibilități tehnologice, simplității lor constructive și productivității ridicate , preșele mecanice constituie cea mai importanta grupă de masini din întreg parcul de mașini și utilaje pentru prelucrarea metalelor prin presare la rece.

¹ Specializarea MUSP, Facultatea IMST;

E-mail: bucurandreim@gmail.com;

Aceste prese pot fi utilizate pentru executarea majorității operațiilor de presare la rece. Prelucrarea prin deformare la rece face parte din procedeele tehnologice aplicate pe scară largă în industrie. Prin acest procedeu se realizează fie detașarea unei părți de material prin decupare, perforare, retezare, fie schimbarea formei și/sau dimensiunilor semifabricatului prin îndoire, ambutisare, profilare, extrudare.

Tabel 1.1 Clasificarea preselor mecanice cu manivelă

PRESE MECANICE			
Pentru prelucrarea tablelor		Pentru prelucrarea semifabricatelor masive	
Universale	Speciale și specializate	Universale	Speciale și specializate
De taiat și ștanțat	Cu posturi de lucru multiple	De taiat bare și profile laminate	De matrițat la rece
	De ștanțare fină		
De ambutisat și îndoit	Cu antrenare inferioară	De forjat orizontale	De Îndoit
	Cu antrenare superioară	De forjat radiale	
Pentru diverse	Cu culisor zburător	De refulat și matrițat	De rulat filete

I. Analiza cinematică a preseii mecanice cu manivelă

În figura 1.1 este prezentat mecanismul bielă-manivelă în forma sa cea mai generală. Cinematica mecanismului presupune determinarea ecuațiilor spațiului, vitezei și

acelerației, precum și analiza acestora. Pentru o poziție oarecare a manivelei, care este determinată de unghiul α cursa (spațiul curent) s se exprimă cu următoarea relație:

$$S = \sqrt{(R + L)^2 - e^2} - (R \cdot \cos \alpha + L \cdot \cos \beta)$$

β -unghiul de poziție a bielei;
 e -dezaxarea axei ghidajelor;
 L -lungimea bielei;
 R -raza manivelei.

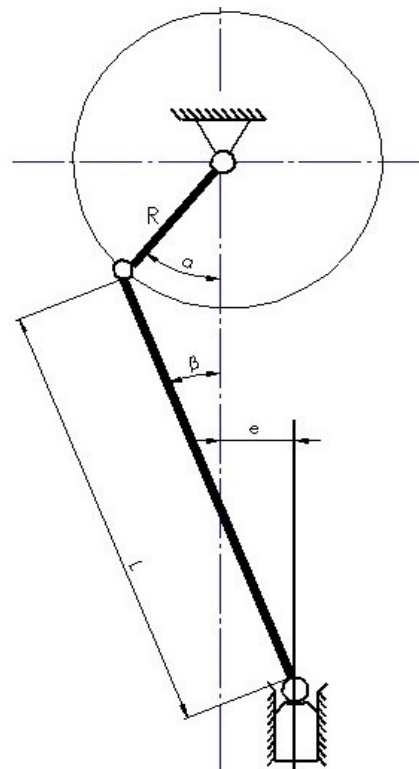


Fig. 1.1 Schema mecanismului bielă-manivelă utilizat la presele mecanice

Coeficientul de bielă se afla cu ajutorul relației de mai jos:

$$\lambda = \frac{R}{L}$$

Excentricitatea relativă se calculează în funcție de dezaxarea ghidajelor față de poziția axei de rotație după cum urmează:

$$K = \frac{e}{R}$$

Unghiul β se afla cu ajutorul relației:

$$\sin\beta = \frac{R}{L} \cdot \sin(\alpha)$$

Unghiul α are valori cuprinse între $0^\circ \dots 360^\circ$, mai jos sunt prezentate valorile care le poate avea s în funcție de poziția unghiului α și dacă $R=100$, $L=900$, $\lambda=0.1$, $e=0$.

$$\alpha := 0, 1 \dots 360 = \begin{bmatrix} 0 \\ 1 \\ 2 \\ 3 \\ 4 \\ 5 \\ 6 \\ 7 \\ 8 \\ 9 \\ 10 \\ 11 \\ \vdots \end{bmatrix}$$

Evident, în program se pot introduce alte valori pentru analiza altor variante cinematice. În relația de mai sus sunt prezentate valorile pe care unghiul α le poate avea. Pe baza relațiilor prezentate și a valorilor definite, valorile calculate pe care s le poate avea în funcție de poziția unghiului α .

$$s = \sqrt{(R+L)^2 - e^2} - (R \cdot \cos(\alpha) + L \cdot \cos(\beta)) = \begin{bmatrix} 2.219 \cdot 10^{-4} \\ 45.97 \\ 141.615 \\ 198.999 \\ 165.365 \\ 71.634 \\ 3.983 \\ 24.61 \\ 114.55 \\ 191.113 \\ 183.907 \\ 99.558 \\ \vdots \end{bmatrix}$$

Aceste valori au fost obținute în MathCAD, iar reprezentarea grafică a funcției de variația poziției culisorului este redată în figura 1.2.

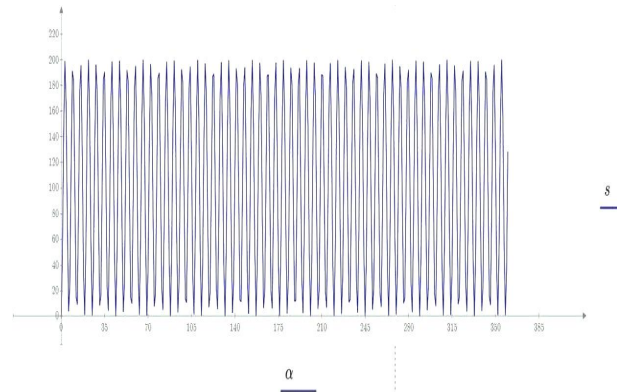


Fig. 1.2 În această figură sunt reprezentate grafic valorile pe care le are s , în funcție de poziția unghiului α .

Viteza de deplasare a berbecului (culisorului) este determinată prin derivarea expresiei spațiului (s), astfel obținându-se următoarea relație:

$$V = -R \cdot \omega \left[\sin(\alpha) + \frac{\lambda}{2} \cdot \sin(2\alpha) + K \cdot \lambda \cdot \cos(\alpha) \right]$$

Când $\omega = 6.59$, $R=100$, $K=0$, $\lambda=0.1$, viteza de deplasare a berbecului are următoarele valori :

$$v = -R \cdot 6.59 \left(\sin(\alpha) + \frac{\lambda}{2} \cdot \sin(2\alpha) + K \cdot \lambda \cdot \cos(\alpha) \right) = \begin{bmatrix} 0 \\ -579.497 \\ -578.446 \\ -85.326 \\ 471.567 \\ 646.869 \\ 198.868 \\ -460.155 \\ -644.082 \\ -250.965 \\ 333.442 \\ 659.237 \\ \vdots \end{bmatrix}$$

Iar graficul variației vitezei este reprezentat în figura următoare.

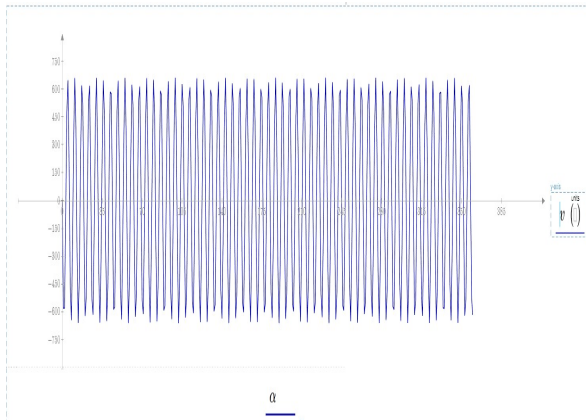


Fig. 1.3 În figura de mai sus sunt reprezentate grafic valorile pe care le are v , în funcție de poziția unghiului α . Aceste valori au fost obținute în Mathcad.

Expresia accelerației se obține derivând relația vitezei în raport cu timpul :

$$a = -R \cdot 6.59 \cdot [\cos(\alpha) + \lambda \cdot \cos(2\alpha)]$$

$$a := -R \cdot 6.59 (\cos(\alpha) + \lambda \cdot \cos(2 \cdot \alpha)) =$$

-713.917
-333.206
310.137
599.676
438.742
-140.854
-679.094
-504.331
148.476
564.172
530.538
51.998
⋮

În relația de mai sus sunt prezentate rezultatele pe care accelerația (a) le poate avea în funcție de poziția unghiului α .

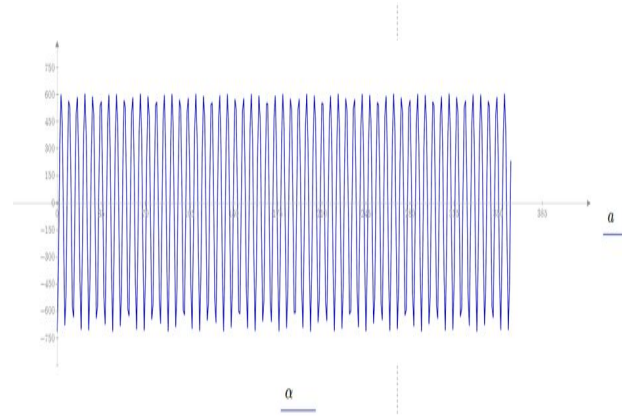


Fig. 1.4 Variația accelerației (a în funcție de poziția unghiului α).

În afară de studiul cinematic prezentat mai sus, procesul de optimizare trebuie să continue cu analiza variației forțelor din mecanism și cu optimizarea energetică a structurii. Aceste aspecturi vor fi dezvoltate în cercetări ulterioare care vor fi finalizate în cadrul proiectului de licență.

II. Optimizarea parametrizată a preselor mecanice

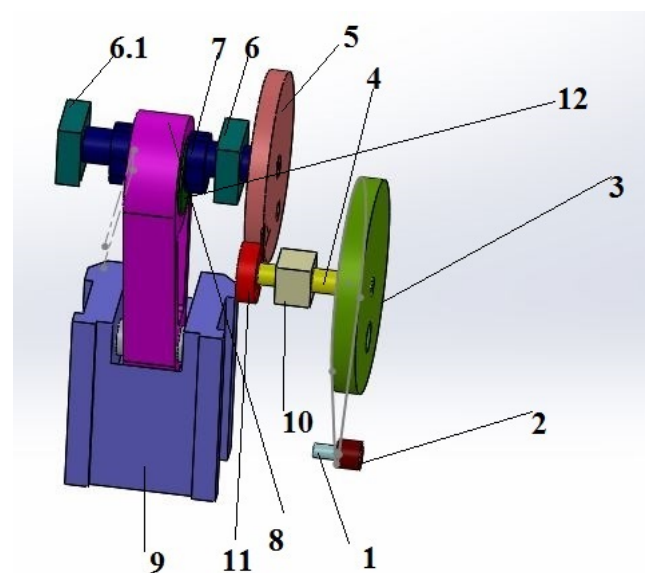


Fig. 2.1 Ansamblu arbore-bielă, model realizat în SolidWorks

În figură au fost notate următoarele componente:

- 1 - arbore motor
- 2 - roată dințată motor (d1)
- 3 - volant (d2)
- 4 - arbore cuplaj
- 5 - roată dințată condusă (d4)
- 6, 6.1 - lagăre
- 7 - arbore cotit
- 8 - bielă
- 9 - culisor
- 10 - lagăr
- 11 - roată conducătoare (d3)
- 12 - bușă excentrică

Dacă volantul este d_2 , atunci acesta împreună cu roata de la motor și rotorul motorului acumulează energie în faza de gol. În acest caz cuplajul se pune între d_2 și arborele pe care este montat.

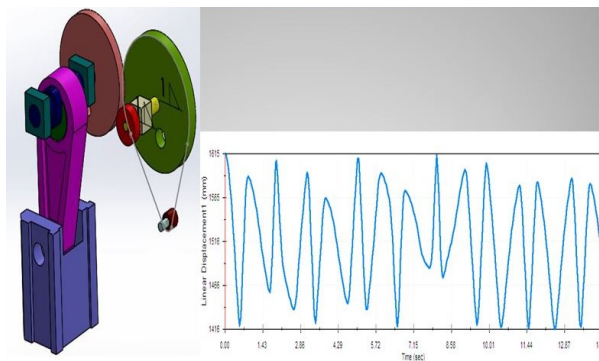


Fig.2.2 Reprezentare grafică a variației deplasării culisorului în condițiile unor încărcări variabile ale mecanismului

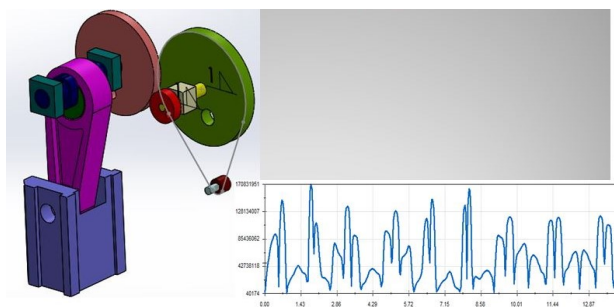


Fig. 2.4 Reprezentare grafică a energiei disponibile care ajunge la culisor

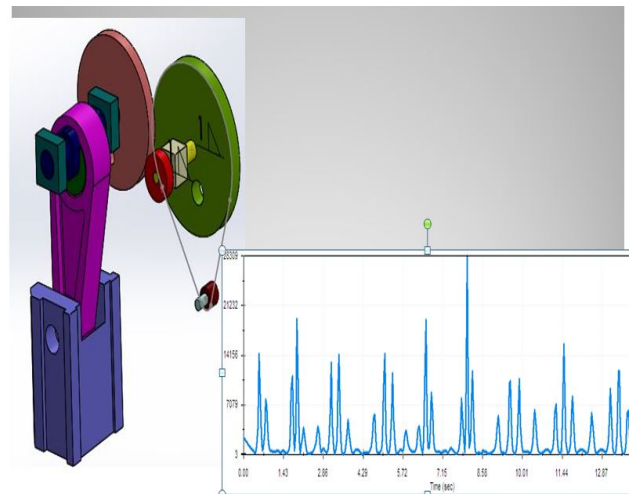


Figura 2.3 Reprezentare grafică a variației accelerației (a)

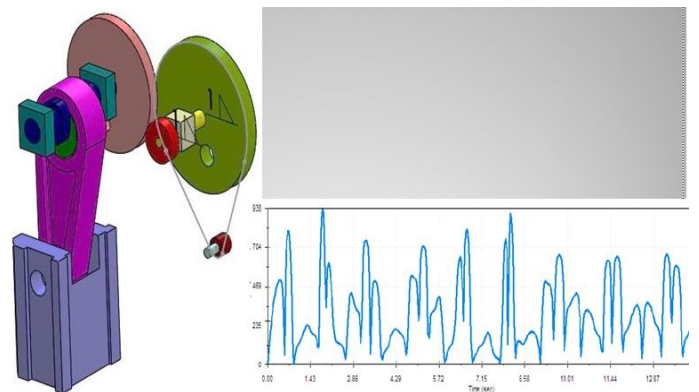


Fig.2.5 Reprezentare grafică a variației vitezei v

În urma analizei cinematice realizate în modulul Motion Simulation din SolidWorks se pot face studii comparative pentru diferite configurații geometrice ale lanțului cinematic.

Proiectarea parametrizată reprezintă o facilitate a programelor CAD cu ajutorul căreia, o gamă largă de tipodimensiuni ale unui produs poate fi parametrizată pe un singur model CAD. Toate dimensiunile se pot reprezenta tabular și apoi se pot edita direct, sau în fișiere Excel de lucru cu tabele.

Un astfel de tabel este reprezentat mai jos . Software-ul CAD generează automat prima linie din tabel (Var1), celelalte linii fiind copii ale primei linii care ulterior se pot edita. De asemenea se pot utiliza programe avansate (Visual C sau Visual Basic) cu ajutorul cărora se pot genera piese.

Îmbinând experiența proiectantului cu facilitățile programelor se pot analiza și compara mai multe variante constructive din care se poate alege varianta optimă care urmează a fi detaliată și reprezentată în desene 2D care pot fi produse pentru realizarea prototipului.

	D1@Distance5	D1@Distance4	D1@Distance3	D1@Distance2	D1@BeltMate1	D2@BeltMate1	D1@GearMate1	D2@GearMate1	D1@Distance1	D1@Sketch1	D2@Sketch1	D3@Sketch1	D1@Belt1	D1@Cut-Extrude1	\$DESCRIPTION
Var1	160	40	50	50	900	120	800	250	5	99.78	100	356.2	3344.5	150	Default
Var2	180	60	55	55	900	120	800	250	5	99.78	100	356.2	3344.5	150	
Var3	200	80	57	57	900	120	800	250	5	99.78	100	356.2	3344.5	150	
Var4	140	70	59	59	900	120	800	250	5	99.78	100	356.2	3344.5	150	
Var5	120	60	60	60	900	120	800	250	5	99.78	100	356.2	3344.5	150	
Var6	100	50	65	65	900	120	800	250	5	99.78	100	356.2	3344.5	150	
Var7	160	50	50	50	900	120	800	250	5	99.78	100	356.2	3344.5	150	
Var8	160	60	45	45	900	120	800	250	5	99.78	100	356.2	3344.5	150	

Bibliografie:

[1] - Bazele Proiectării Preselor , Prof. Dr. Ing. Ștefan Velicu , Editura Printech, ISBN 973-652-766-2

[2] – SolidWorks 2015 , Motion Simulation

[3] – MathCad Prime

[4] - Metal forming handbook / Schuler. – Berlin ; Heidelberg ; New York ; Barcelona ; Budapest ; Hong Kong ; London ; Milan ; Paris ; Santa Clara ; Singapore ; Tokyo :

Springer, 1998 ,Dt. Ausg. u. d. T.: Handbuch der Umformtechnik
ISBN 3-540-61185-1