

REDUCEREA COSTURILOR LA FABRICATIA UNEI CUTII DE VITEZE AUTO PRIN ROBOTIZARE

CONSTANTINESCU Cristian

Conducător științific: Conf.dr.ing. Sorin CROITORU

REZUMAT: Lucrarea are ca scop, creșterea randamentului operational prin aplicarea unor idei de imbunatatire și câștigarea unui post de lucru, prin implementarea unui robot ABB în postul de rectificare, pe linia de prelucrare Arbore Secundar, atelier Arbore Primar/Arbore Secundar/Procese Speciale, departamentul Cutii Viteze TLx, Uzina Mecanica și Șasiuri Dacia.

Câștigarea a 3,8 puncte de RO se poate realiza prin mărirea timpului de lucru cu 30 min/sch. Postul respectiv are un angajament om/ mașină de 69%, ajungând după robotizare la un angajament de 90%, prin lucru de la 450min(cât lucrează un operator/sch. cu pauză de masă inclusă), la lucru de 480min(cât lucrează robotul/sch. fără pauză), rezultând un randament operational de 93,8% față de 88%, iar câștigarea postului este posibilă prin reorganizarea a 3 operatori din postul respectiv la alte ateliere sau departamente, unde sunt cereri de forță de munca.

CUVINTE CHEIE: roboti, industriali, implantare, randament, avantaje.

INTRODUCERE

Construcția Uzinei de Autoturisme Pitești a început în 1966, la Colibași, județul Argeș (acum orasul Mioveni). Întreprinderea a fost construită într-un an și jumătate fiind terminată în 1968. Primul automobil a fost produs la 3 august 1968. La 20 august 1968 a debutat producția de serie Dacia 1100, după un model Renault 8. Un an mai târziu începe producția la Dacia 1300. În 1970 Dacia 1300 era produsă în trei variante 1300 Standard, 1300 Super, 1301. În 1973 se producea Dacia 1300 break și doi ani mai târziu Dacia camionetă. În 1979 a fost lansată Dacia 1310 și Dacia Sport Brașovia. Pentru anul 1981, Întreprinderea de autoturisme Pitești oferea o gamă largă de modele: Dacia 1310 cu variantele Lux și Standard, Dacia 1300 Sport, camioneta Dacia 1304. În 1983 Dacia 1410 și Dacia 1210 erau noile modele Dacia. În 1988 a fost produs modelul 1320 CN 1 pentru taximetre, iar în 1989 un model Dacia Sport. Industria de automobile a fost apreciată de regimul comunist și folosită ca propagandă.

Dacia este cel mai mare producător român de automobile, care din septembrie 1999 aparține grupului Renault. Obiectul de activitate al societății îl constituie producerea și comercializarea de automobile, piese de schimb, mașini unelte și instalații pentru industria de automobile.

La 2 iulie 1999, se semnează contractul de privatizare al societății și Dacia devine o marcă a Grupului Renault, având ca principală misiune susținerea dezvoltării Grupului pe piețele emergente. În 2000 are loc lansarea modelului Dacia SuperNova, un autoturism echipat cu motor și cutie de viteze Renault.

După 1999, Renault a investit peste 600 de milioane de euro în echipamentele de producție ale uzinei Dacia de la Pitești, care astăzi respectă cele mai înalte standarde ale uzinelor din cadrul grupului Renault.

Obiectivul grupului Renault este de a transforma Dacia într-o marcă recunoscută pe plan internațional pentru modernitatea și accesibilitatea produselor sale, gama Logan fiind prima etapă în construirea unei game complete.

În anul 2008 Uzina Dacia Pitesti se imparte în două zone:

-zona noua numita UVD (Uzina Vehicule Dacia)
zona veche numita UMCD (Uzina Mecanica si Sasiuri Dacia)

Uzina Mecanica si Chassis Dacia este impartita în urmatoarele departamente:

Departamentul Motor
Departamentul si Transmisii
Departamentul Cutii de viteze TL si JH
Departamentul Aluminiu.

Directorul Uzinei Mecanice este Philip Notez.

Cele patru departamente de fabricatie impreuna cu departamentul Logistica si cu serviciul Progres/SPR formeaza Directia de Fabricatii Mecanice, condusa de Jacques Chalbos.

Acestora li se adauga alte cinci departamente suport (Logistica, Calitate, Mentenanta, Resurse Umane si Controlul de Gestiuine).

Uzina Mecanica Dacia se ocupa de fabricarea pieselor brute din aluminiu, de uzinajul si ansamblarea motoarelor, a cutiilor de viteze si transmisiilor pentru vehiculele din gama Dacia si pentru vehicule Renault produse in intreaga lume.

Scurt istoric al societății Renault Mécanique Roumanie

Renault Mecanique Roumanie este o Societate cu Răspundere Limitată, SRL, fiind amplasată în zona Industrială de Furnizori de la Mioveni pe platforma Dacia.

Renault Mecanique Roumanie produce prima cutie de viteze concepută și utilizată în comun de Alianța Renault Nissan. Ea echipează motoarele pe benzină de 1.8 litri și 2.0 litri, precum și motoarele diesel cu turbocompresor de 1.5 dCI. Această cutie de viteză modernă și compactă cu 6 trepte este utilizată pe vehicule din gamele Renault și Nissan sub denumirea: MT1/TL4. In martie 2010 s-a obtinut acordul de fabricatie pentru TL8 care va echipa modelul 4x4 Dacia Duster.

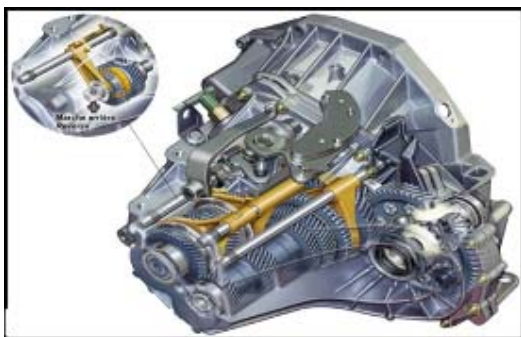


Fig.1. Cutia de viteze cu 6 trepte TL

Capacitatea de fabricație

Capacitatea de producție a fost concepută și construită la standardele Renault, conform normelor ISO 9001, în materie de management al calității și ISO 14.001, în privința protecției mediului. Condițiile de muncă și de siguranță sunt la nivelul celor mai exigente norme ale Renault. Capacitatea actuală de fabricație a uzinei este de 7.500 cutii de viteze/săptămână. O extindere a capacității de producție este prevăzută la nivelul orizontului anului 2015(10000CV/sapt.).

Principalele caracteristici ale cutiei de viteze MT1/TL4 sunt următoarele:

- este prima cutie de viteza comună a Alianței Renault Nissan,
- cutie cu 6 trepte, este capabilă să transmită un cuplu de până la 240 Nm,
- este ușoară (41 kg) și compactă,
- este adaptată pentru noile motoare diesel cu turbocompresor de 1.5 litri și pentru motoarele pe benzină de 1.8 litri și 2.0 litri.

Performanță și consum:

- Capacitate adaptată pentru reducerea de emisii de CO²

- Viteza 6 ameliorează acustica și consumul la viteze mari

Principalele puncte de expediție ale cutiilor de viteza

În prezent, Renault Mécanique Roumanie expediază cutii de viteza uzinelor Renault Douai și Maubeuge, din Franța, și uzinei Nissan din Sunderland, din Marea Britanie .

Proiectul vizează extinderea expedițiilor de cutii de viteze, pe mai multe continente.

Astfel, cutia de Viteza TL4:

- echipează modelele Renault: Clio, Modus, Kangoo, Mégane, Scénic și Laguna III,
- echipează modelele Nissan: Tiida, Sentra, Versa, Latio, Livinia, Note și Qashqai.

STUDIUL DE CAZ

In prima faza a lucrarii de disertatie s-a analizat UEL-ul(Unitate Elementara de Lucru) Arbore Secundar, din departamentul Cutii viteze TL, S.C. Renault Mecanique Roumanie S.A (RMR), unde s-au realizat idei de imbunatatire in vederea reducerii costului unei CV/TL.

Departamentul este situat in sud-vestul UMCD(Uzina Mecanica si Sasiuri Dacia), in suprafata de 28830m²(fig.2) .



Fig.2. Pozitionare departament

6.1 Prezentarea reperului

Activitatea UEL-ului consta in fabricarea arborelui secundar TL4 si TL8, in conditii de serie mare.

Rolul functional al Arborelui Secundar Arborele secundar reprezintă componenta cutiei de viteze pe care se montează pinioanele. Cu ajutorul pinioanelor și baladorilor, arborele secundar primește mișcarea de rotație și puterea de la arborele primar și o transmite cutiei diferențial (coroana diferențialului).

Uel-ul este compus din 22 operatori(7 femei si 15 barbati), 19 CDI si 3 CDD.Varsta medie operatori 43 ani.UEL-ul este compus din 3 zone:

- 1) Piese albe(PA), unde se executa operatii de strunjiri, frezari, severuiri, rulari caneluri si gauriri.
- 2) Piese negre 1(PN1), in care se executa operatiile de sablare de ecrusare, redresare si rectificare pinion liber 1(PL1).
- 3) Piese negre 2(PN2), unde se executa operatiile de rectificare cote rulmenti si caneluri.

Cartografiere zone Arbore Secundar:



Fig.3. Cartografia liniei Arbore Secundar PA

Ideii de imbunatatire de reducere cost/CV

- Realizare solutie noua burghiu de centrare Ø14, Op.frezare-centruire
- Modificare portscule freze frontale de la 7 placute la 10 placute, op.frezare-centruire
- Realizare sistem POKA-YOKE, op.strunjire de finisare
- Modificare geometrie burghiu Ø8, op.gaurire
- IMPLEMENTARE ROBOT, op.rectificare cote rulmenti, caneluri si spalare piese

Operația 110: Frezare și Centruire

- 1)– ambore (centruitor);
- 2)– piesa de uzinat;
- 3)– freza frontală (frezare capete).



Fig.4. Utilaj Sungrim



Fig.5. Sungrim (scule pentru frezare capete și centruire)

Datorită faptului că utilajul Sungrim este mașina bușon (Tey timpul de ciclu cel mai mare) precum și ca piesele uzinate la această operație merg pe doua linii paralele conform cartografierii din fig.6 s-a încercat scaderea timpului de ciclu pe piesă.

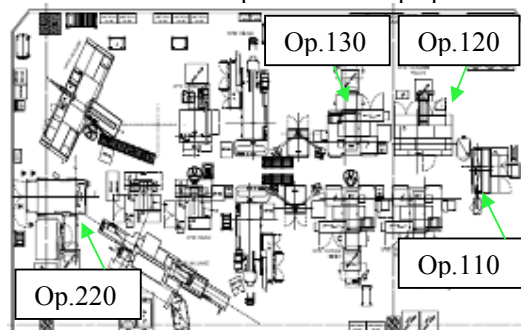


Fig.6. Cartografia liniei Arbore Secundar PA

Acest lucru a fost posibil prin implementarea unui nou furnizor pentru centruire. S-au studiat îndeaproape parametrii de uzinare ai mașinii unelte, iar împreună cu specialistul de la Guhring Romania s-a stabilit o nouă configurație a sculei de centruire. Aceasta este prezentată în figura 8. În urma testelor s-a constatat că se poate crește și lungimea totală a sculei pentru a scădea costul pe operație. Astfel, s-a crescut durata de viață a burghiului, prin modificarea lungimii sculei de la 90 mm inițial, la 105 mm. Prin această modificare s-a crescut și numărul de utilizări al sculei de la 5 utilizări inițial la 9 utilizări cu costuri pe operație mult mai mici (figura 9, înainte/dupa).

Reducerea costurilor la fabricatia unei cutii de viteze auto prin robotizare

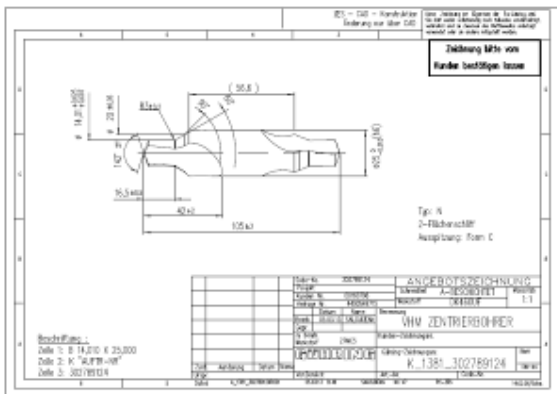


Fig.7. Ambore Sandvik

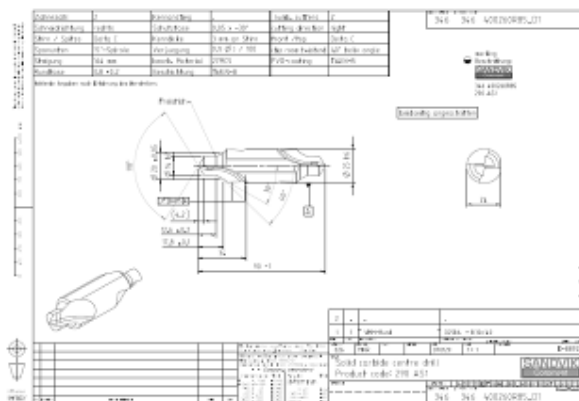


Fig.8. Ambore Guhring

AMELIORARE		TITLU		SERIE		SUA	
N° 11		Modificări a cutii cutii piese		De la la Metal Cantă de la Cantă		Piese de la Cantă de la	
Data: 14.06.2010		Descriere: Cantă de la		LIVR: AMBURE SERIE 110 AMBURE		Cantă de la	
INAINTE		DUPA					
<p>OP 110. Ambore 320R 100543421 ASCUTIREA ACTUALA SE FACE LA SANDVIK CU UN COST PE ASCUTIRE DE 14.29 € / SCULA PENTRU UN LOT OPTIM DE 20 BUCATI DURATA DE VIATA PE SCULA 1000 PIESE NUMAR ASCUTIRI PREVADUTE 4 UN AMBURE ARE 9 UTILIZARI</p>		<p>OP 110. Ambore 320R 100543421 ASCUTIREA ACTUALA SE FACE LA GUHRING CU UN COST PE ASCUTIRE DE 21.28 € / SCULA PENTRU UN LOT OPTIM DE 20 BUCATI DURATA DE VIATA PE SCULA 2000 PIESE NUMAR ASCUTIRI PREVADUTE 8 UN AMBURE ARE 9 UTILIZARI</p>					
CASTIG ESTIMAT : 9.955 € / piesa .							

Fig.9. Ameliorare înainte/după

O altă soluție de micșorare a T_{cy} , precum și creșterea randamentului operațional a fost modificarea frezelor frontale de la o sculă cu 7 plăcuțe la o sculă cu 10 plăcuțe conform figurii 11. Astfel, pastrand aceasi viteza de aschiere și același avans pe taie, s-a realizat o creștere a avansului de lucru în mm/min, fapt ce a dus la o micșorare a timpului de ciclu cu 2 secunde (de la 0.45cmin la 0.41cmin).

Calculul avansului de lucru pentru operația de frezare:

$$n = (\text{vas} \cdot 1000) / \pi \cdot d$$

$$= (200 \cdot 1000) / 3.14 \cdot 100 = 637 [\text{rot}/\text{min}], \text{ unde}$$

$$\text{vas} = 200 \text{ m}/\text{min}$$

$$d = 100 \text{ mm (diametrul frezei)}$$

$$F = n \cdot f_n \cdot z, [\text{mm}/\text{min}], \text{ unde}$$

$$z = \text{nr. dinti (plăcuțe)}$$

$$f_n = 0.12 \text{ mm}/\text{taie}$$

$$L_p = 50 \text{ mm (lungimea de prelucrat)}$$

$$\Rightarrow F = 637 \cdot 0.12 \cdot 7 = 535 [\text{mm}/\text{min}], \text{ pentru freza cu 7}$$

$$\text{plăcuțe} \Rightarrow 6 \text{ sec timp de prelucrare}$$

$$\Rightarrow F = 637 \cdot 0.12 \cdot 10 = 764 [\text{mm}/\text{min}], \text{ pentru freza cu}$$

$$10 \text{ plăcuțe} \Rightarrow 4 \text{ sec timp de prelucrare}$$



Fig.10. Freza cu 7 plăcuțe



Fig.11. Freza cu 10 plăcuțe

Operația 120: stunjire ebos

Îmbunătățirea de la operația de strunjire de degrosare constă în micșorarea timpului de ciclu cu 2.3 secunde (0.04cmin) și implicit creșterea de randament, prin optimizarea programului de așchiere a plăcuței ce execută fața frontală a pinionului piesei.

Calculul micșorării timpului de ciclu este următorul:

$$X31.9 \dots X55.95$$

$$(55.95 - 31.9) : 2 = 12.025 \text{ mm} : 0.25 = 48.1 \text{ rot}$$

$$F = 0.25 \text{ mm}/\text{rot}$$

$$S = 1250 \text{ rot}/\text{min}$$

1250rot.....60secunde
48.1rot.....Xsecunde
 $X=(48.1*60):1250= 2.3\text{secunde} \Rightarrow 0.04\text{cmin}$
 $T_{cy}=1.14\text{ cmin} = 68.4\text{ sec}$
 $3600 : 68.4=52\text{ piese/ora}$
 $3600s : (68.4-2.3) = 54\text{ piese/ora}$
Castig = 2 piese/ora*7.5ore * 3 sch = 45piese/zi

Program înainte

```
N100 LIMS=3500
N110 T=R11 D1 G00 Z=289 M08
N120 G00 X=73
N130 G01 X=70 Z=287.1 F0.5
N140 G01 X=40.14 F0.35
N150 G01 Z=288.45
N160 G01 X=32 F0.25
N170 G01 X=35 Z=291 F1
N180 G00 Z=306
N190 G00 X=30
N200 G601 G09 G01 X=26.06 Z=306 F1
N210 G09 G01 X=29.5 Z=303 F0.35
N220 G09 G01 Z=289.587 F0.25
N230 G02 X=31.9 Z=288.387 CR=1.2 F0.25
N240 G09 G01 X=40.2
N250 G09 G01 Z=287.8
N260 G09 G02 X=41.6 Z=287 CR=0.8
N290 G09 G01 X=55.15
N340 G09 G01 X=55.15 Z=287
N350 G09 G01 X=55.95 Z=286.45
N360 G01 Z=256 F0.3
N370 G01 X=65 F1
N380 G603 G00 G40 X200
```

În graficul urmator fig.12. este prezentat traseul programului înainte.



Fig.12. Traseu înainte

Program după modificare

```
N100 LIMS=3500
N110 T=R11 D1 G00 Z=289 M08
N120 G00 X=73
N130 G01 X=70 Z=287 F0.5
N140 G01 X=40.14 F0.35
N150 G01 Z=288.387
N160 G01 X=32 F0.25
N170 G01 X=35 Z=291 F1
```

```
N180 G00 Z=306
N190 G00 X=30
N200 G601 G09 G01 X=26.06 Z=306 F1
N210 G09 G01 X=29.5 Z=303 F0.35
N220 G09 G01 Z=289.587 F0.25
N230 G02 X=31.9 Z=288.387 CR=1.2 F0.25
N240 G09 G01 X=32.
N250 G09 G00 X=54.25 Z=289
N340 G09 G00 X=54.25 Z=287.65
N350 G09 G01 X=55.95 Z=286.45 F0.3
N360 G01 Z=256 F0.3
N370 G01 X=65 F1
N380 G603 G00 G40 X200
```

În graficul urmator fig.13. este prezentat traseul programului după modificare.



Fig.13. Traseu după modificare

Operația 130: strunjire finită

Datorită politicii Renault prin care fiecare operator de mașini unelte în producția de serie mare trebuie să fie polyvalent (un operator să cunoască trei posturi, iar un post trebuie să fie cunoscut de către trei operatori din cadrul liniei unde își desfășoară activitatea), s-a observat posibilitatea nerespectării procesului de producție al uzinării pieselor. Astfel, operatorul are posibilitatea de a poziționa piesa la operația 130 strunjire de finisare fără a fi uzinată în prealabil la operația 120 strunjire de degroșare.

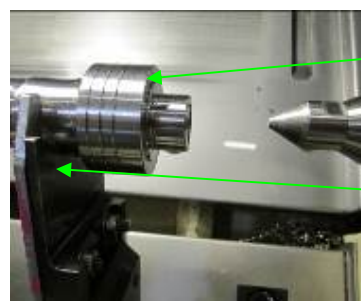


Fig.14. Piesa ce urmează a fi prelucrată la op.130

Operația 220: Gaurire

La această operație s-a modificat geometria burghiului de Ø8 prin renunțarea folosirii burghiului în 3 muchii și înlocuirea acestuia cu un burghiu în 2 muchii. S-a testat și realizat această soluție nouă pentru scăderea costului pe piesă.

În fișa de ameliorare fig.20. este prezentat calculul economic al soluției noi.

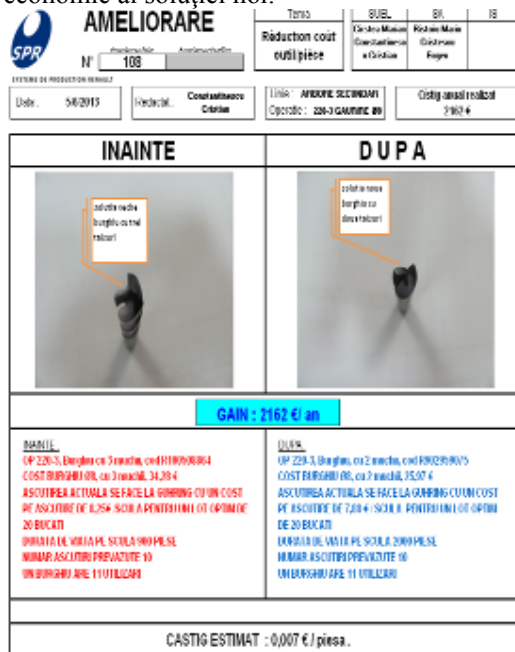


Fig.20. Fișa ameliorare burghiu Ø8

În concluzie, îmbunătățirile și câștigurile realizate pentru a reduce costul pe operație și creșterea randamentului operational sunt următoarele:

- Op. 110 Frezare capete – înlocuit portsculă de frezat 7 plăcuțe cu 10 plăcuțe;
câștig: realizare rugozitate conformă, toleranță admisă maxim 10μm
- Op. 110 Centruire – modificat geometrie centruior și lungime sculă prin implementarea unui alt furnizor GUHRING
câștig: net 0,055 euro/piesă
- Op. 120 Strunjire de degrosare – optimizare program uzinare piesă
câștig: 35 piese/24 ore
- Op. 130 Strunjire de finisare – realizare sistem Poka-Yoke
câștig: costuri scăzute pe piesă (mentenanță echipamente auxiliare)
rebut uzinaj scăzut
- Op. 220 Găurire – implementare burghiu în două muchii
câștig: 0,007 euro/piesă
timp de ciclu scăzut prin schimbările de scule

Dar cel mai mare câștig din linia Arbore Secundar a fost implementarea unui robot în zona rectificare PN2 (rectificare cote rulmenți și caneluri), fig.21.

Cartografiere utilaje Arbore Secundar:

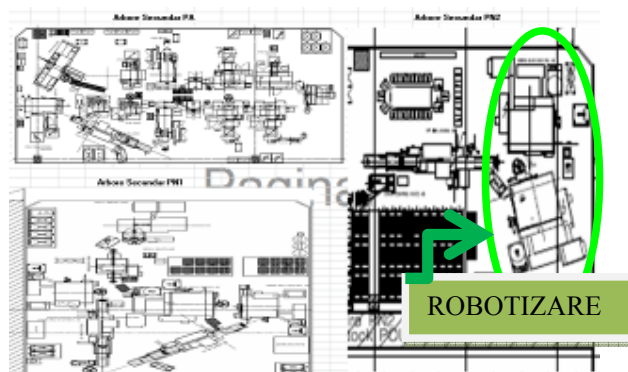


Fig.21. Zona implementare robot

Motivul alegerii implementării acestui robot în această zonă a fost angajamentul scăzut de 69% față de 100%, om/masina în posturile 6 și 7, fig.22.

% ANGAJAMENT OM/MASINA

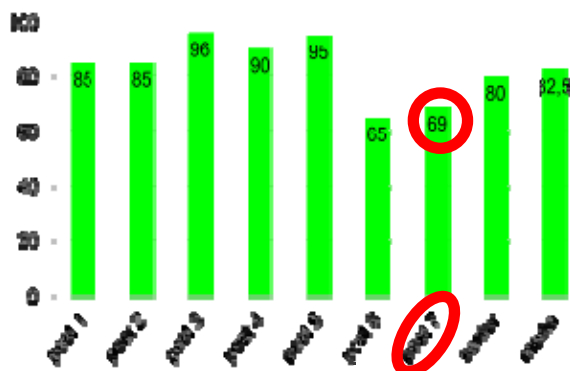


Fig.22. Grafic angajament om/masina

Masinele de rectificat au un timp de ciclu de 0,38min, iar operatorul asteapta după masina la încărcarea cu piese.

În prima fază, s-a analizat postul 7 în vederea implementării primului robot, unde am avut o contribuție 100% la robotizarea acestui post. Actorii implicați au fost toate funcțiile suport, începând cu mentenanța locală, mentenanța centrală (cu ajutorul cărora am realizat punerea în funcțiune a robotului) și ingineria.

PLAN DE ACTIUNI IMPLEMENTARE ROBOT

ID	Descriere	Operatiune	Material	Operari	Stadiu
1	Operatiune de prelucrare a piesei	Rectificare	Aluminiu	Operari	100%
2	Operatiune de prelucrare a piesei	Rectificare	Aluminiu	Operari	100%
3	Operatiune de prelucrare a piesei	Rectificare	Aluminiu	Operari	100%
4	Operatiune de prelucrare a piesei	Rectificare	Aluminiu	Operari	100%
5	Operatiune de prelucrare a piesei	Rectificare	Aluminiu	Operari	100%
6	Operatiune de prelucrare a piesei	Rectificare	Aluminiu	Operari	100%
7	Operatiune de prelucrare a piesei	Rectificare	Aluminiu	Operari	100%

Descriere masini de rectificat si caracteristici

Prezentarea principalelor caracteristici ale elementelor sistemului tehnologic

Mașina unealta: Prelucrarea se realizează pe o mașină de rectificat cu comandă numerică TACHELLA cu următoarele caracteristici prezentate în tabelul 1.

Mașina are un cap port-piatră capabil de a executa două mișcări: longitudinală și transversală, asigurând respectiv cele două axe "X" și "Z".

Sistemul de prindere între vârfuri (contre-poînte) întrebuințat este hidraulic cu cursă fixă (diametru cămașă: 75mm, cursă 50mm); în acest caz, fiecare tip impune o poziționare mecanică diferită a sistemului de prindere, cu scopul de a adapta distanța între centrele geometriei piesei. Un sistem pneumatic de reducere a distanței dintre capetele de prindere asistă operatorul cu ocazia punerii la punct a mașinii.

Mașina este predispusă pentru a primi un sistem automat de încărcare/descărcare a pieselor. Incinta de acces a dispozitivului de încărcare/descărcare este realizată printr-o trapă cu comandă hidraulică, marcată pe verticală.

Mișcări executate de mașinile TACHELLA

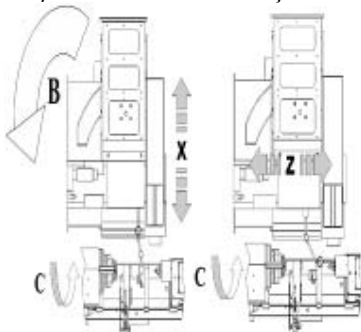


Fig. 23. Mașina de rectificat TACHELLA

Dispozitivul de orientare și fixare a piesei:
Dispozitiv de lucru

Scula utilizată: piatra de rectificat profilată este prezentată în figura 24.

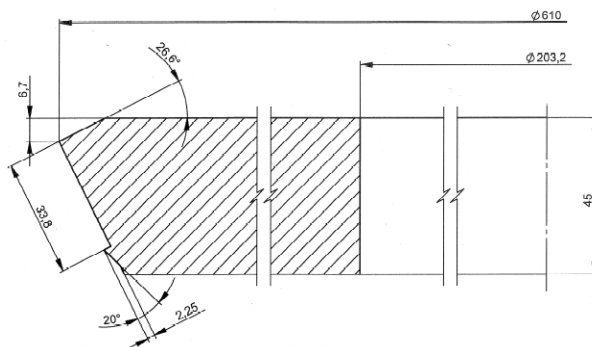


Fig. 24. Piatra de rectificat profilată

Verificatoare: etalon.

Parametrii regimului de așchiere și norma de timp

- avansul de lucru [mm/rot]: 0,05;
- turația de lucru [rot/min]: 3000;
- norma de timp [min]: 0,63

Operația 360 – Rectificare 2 cote rulmenti este prezentată în figura 25.

A. Întocmirea schiței operației

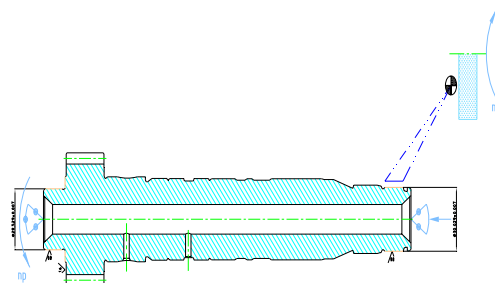


Fig. 25. Operația de rectificare

A. Precizarea fazelor de lucru ale operației

- Orientarea și fixarea semifabricatului în dispozitiv
- Rectificare
- Desprinderea piesei

A. Prezentarea principalelor caracteristici ale elementelor sistemului tehnologic

Mașina unealtă: Prelucrarea se realizează pe o mașină de rectificat TACHELLA cu următoarele caracteristici prezentate în tabelul 1.

Tab.1. Caracteristicile M-U TACHELLA

Capacități nominale:		
Distanță maxi. vârfului	mm	1000
Lungime maximă de rectificat	mm	600
Înălțimea vârfului	mm	180
Diametru maxim de rectificat	mm	300
Greutate maximă între puncte	kg	150
Putere totală instalată, fără accesorii	kVA	49,4
Greutate mașină, fără accesorii	kg	10000
Unitate port-piatră:		
Dimensiuni max. piatră, diametru x grosime x alezaj	mm	760 x 250 x 304,8
Uzură maxi. a mașinii pe rază (în conformitate cu dimensiunile zonei de lucru)	mm	100
Putere motor piatră	kW	29
Viteză periferică piatră	m/s	50
Axe încrușcate X și Z:		
Curse utile max. axe X și Z	mm	450/750
Viteză de translație max.	mm/min	10000
Rezoluție	mm	0,0005
Motor digital de comandă axe X și Z (A.C. Brushless)	N-turații/min	15,9 / 11,4 - 2000
Păpușă port-piesă:		
Legătură exterior		ASA 5
Varietate număr de turație	turații/min	12 - 3000
Cuplu disponibil pe broșă	Nm	20
Contrepiete:		
Con de atac interior		Morse 4
Diametru câmășă	mm	75
Cursa utilă a câmășă	mm	75
Regaj micrometric lateral (corectare cilindricitate)	mm	±0,10

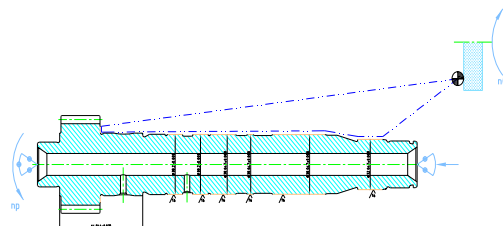


Fig. 27. Operație de rectificare

B. Precizarea fazelor de lucru ale operației

A. Orientarea și fixarea semifabricatului în dispozitiv

1. Rectificare

B. Desprinderea piesei

C. Prezentarea principalelor caracteristici ale elementelor sistemului tehnologic

Mașina unealta: Prelucrarea se realizează pe o mașină de rectificat TACHELLA

Dispozitivul de orientare și fixare a piesei:
Dispozitiv de lucru

Scula utilizată: piatră de rectificat profilată prezentată în figura 28.

Pietrele abrazive din sunt scule speciale care pot prezenta o extremă varietate de forme.

Ele sunt constituite prin esență din granule abrazive cu o duritate foarte ridicată, folosind drept lianți în principiu, vitrificați, magnezici și organici.

Dispozitivul de orientare și fixare a piesei:

Dispozitiv de lucru

Scula utilizată: piatră de rectificat prezentată în figura 26.

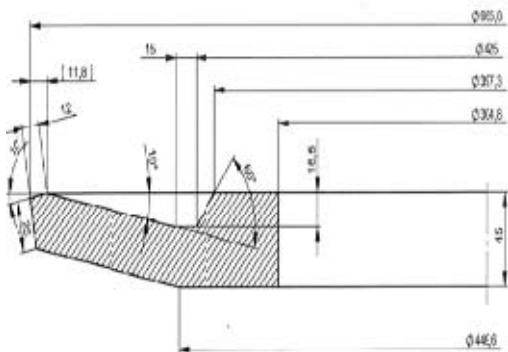


Fig. 26. Piatră de rectificat

Verificatoare: etalon, Marposs.

Parametrii regimului de așchiere și norma de timp

- avansul de lucru [mm/rot]: 0,05;
- turația de lucru [rot/min]: 3000;
- norma de timp [min]: 0,60

Operația 370 – Rectificare 3(caneluri) este prezentată în figura 27.

A. Întocmirea schiței operației

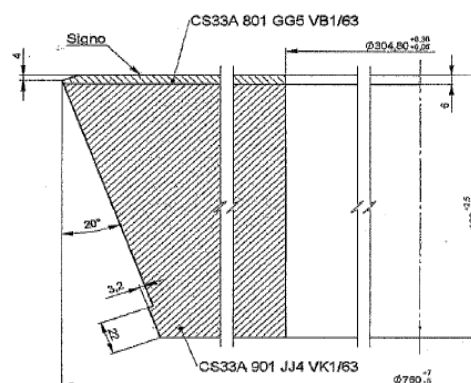


Fig. 28. Piatră de rectificat profilată

Verificatoare: etalon.

Parametrii regimului de așchiere și norma de timp

- avansul de lucru [mm/rot]: 0,05;
- turația de lucru [rot/min]: 3000;
- norma de timp [min]: 0,63

Prezentarea situatiei initiale a postului nr.7 cu incarcare manuala.

POSTUL 7 RECTIFICARE SI SPALARE CU UN ANGAJAMENT DE 69%

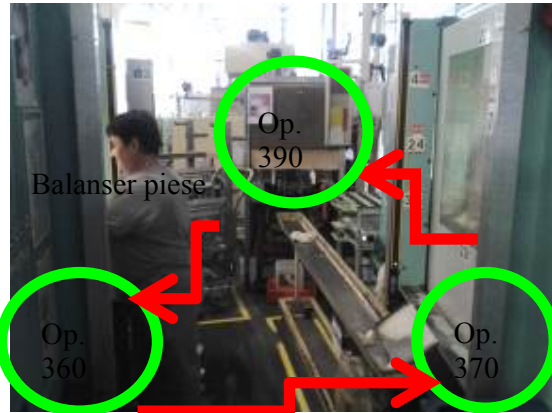


Fig.29. Mod de lucru cu operatorul



Fig.32. Incarcare descarcare op. 370 rectificarea caneluri

IMPLEMENTARE ROBOT

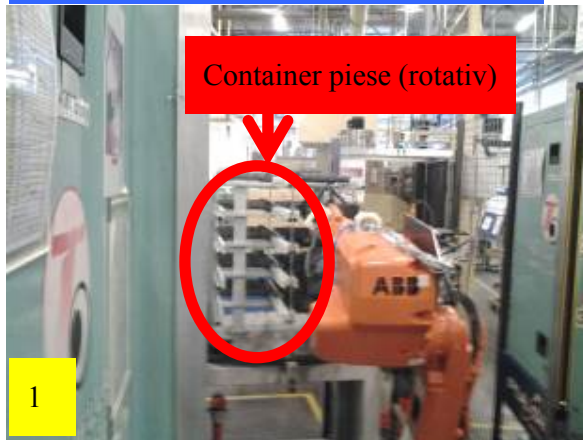


Fig.30. Mod de lucru cu robot



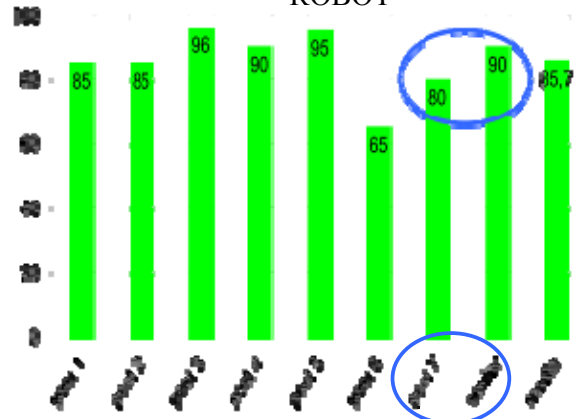
Fig.33. Incarcare op. 390 spalare



Fig.31. Incarcare descarcare op. 360 rectificarea cote rulmenti

CONFIRMAREA EFECTELOR

% ANGAJAMENT DUPA IMPLEMENTARE ROBOT



CONCLUZII:

Imbunătățirile realizate sunt următoarele:

- Op. 110 Frezare capete – înlocuit portsculă de frezat 7 plăcuțe cu 10 plăcuțe;
câștig: realizare rugozitate conformă, tolerantă admisă maxim 10μm
- Op. 110 Centruire – modificat geometrie centruior și lungime sculă prin implementarea unui alt furnizor GUHRING
câștig: net 0,055€/piesă si rugozitate conforma
- Op. 120 Strunjire de degrosare – optimizare program uzinare piesă
câștig: 35 piese/24 ore(0,074€/piesa)
- Op. 130 Strunjire de finisare – realizare sistem Poka-Yoke
câștig: costuri scăzute pe piesă (mentenanță echipamente auxiliare)
rebut uzinaj scăzut
- Op. 220 Găurire – implementare burghiu în două muchii
câștig: 0,007 €/piesă
timp de ciclu scazut prin schimbările de scule
- Op. 360 /370 /390 Rectificare- implementare robot
Economii de 30 000 € privind punerea in functiune a robotului cu DMC (lucrarea ar fi costat 54 000 € conform caietului de sarcini) =0,1€/piesa

Eliminare post = 3 operatori x 12 000 € = 36 000 € pe an=0,12€/piesa.

Total castig linie AS=0,419€/CV

BIBLIOGRAFIE

- [1]. Pârvulescu C. si Diaconu G. (2009), *Sisteme de reglare automată*, București, Editura Colegiului Tehnic Media.
- [2]. Cazimir B. si Eugen N. (2008), *Tehnologia construcțiilor de mașini*, Editura PIM.
- [3]. Popovici O. (2007). *Traductoare, senzori și automate programabile*. [versiune electronică].
- [4]. Grămescu T. si Chirilă V. (2001), *Calitatea și fiabilitatea produselor*, Chișinău, Editura Tehnica-info.
- [5]. Pănescu D. (1996). *Sisteme de conducere a roboților industriali*, Universitatea Tehnică “Gh. Asachi” Iași.
- [6]. Ivănescu Mr. (1994). *Roboți industriali*. Editura Universitaria, Craiova.
- [7]. Popescu P., Negrean I., Vușcan I. si Haiduc N. (1994), *Mecanica manipuloarelor și roboților*. Vol. I și II, Editura Didactică și Pedagogică, București.
- [8]. Borangiu Th. si Hossu A. (1991), *Sisteme educaționale în robotică*, Editura Tehnică, București.
- [9]. Cojocaru G. si Kovacs F.(1985), *Roboții în acțiune*, Timișoara, Editura Facla.
- [10]. Ionescu R. si Semenciuc D. (1996), *Roboți industriali*, București, Editura Oficiul de informare documentară pentru industria constructoare de mașini.
- [11]. Documentatie interna Dacia.
- [12]Manual ABB, *AB Robotics Products*, SE-721 68 Västerås Suède.

NOTATII:

Urmatoarele simboluri sunt utilizate in cadrul lucrarii:
SPR = Sistem Productie Renault
TL4/TL8 = Diversitati cutii viteze
RO = Randament Operational
UEL=Unitate Elementara de Lucru
AS=Arbore Secundar
CV=Cutie Viteze